



DVM System

OOPT 2040

Team 2

201810286 박혜린

201811264 변장훈

201311312 정인욱

INDEX

- 1 Design Real Use Cases
- 2 Define Interaction Diagrams
- 3 Define Design Class Diagrams
- 4 Refine System Architecture
- 5 Perform 2040 Traceability Analysis



01

Design Real Use Cases

Use Case	1. Card Payment
Actor	User
Purpose	카드 결제를 시행한다.
Overview	사용자가 음료 구매를 결정하고 해당 음료의 재고가 1 이상인 경우 카드 단말기를 통해 결제를 진행한후 메뉴 선택 대기 상태로 전환한다.
Type	Evident
Cross Reference	System Function : R 1.1
Pre-Requisites	사용자가 선택한 음료의 재고가 0초과이며 자판기가 카드 결제대기 상태여야 한다.
Typical Courses of Events	(A_U): User, (A_M): Admin, (A_D): Other DVM, (S): System 1. (A_U) 사용자가 카드 단말기에 결제할 카드를 입력한다. 2. (S) 카드의 유효성을 검사한다. 3. (S) 카드의 잔액을 확인한다. 4. (S) 사용자가 선택한 음료의 가격을 카드 잔액에서 차감한다. 5. (S) 해당 음료의 재고를 1 감소한다. 6. (S) 사용자가 선택한 음료를 제공한다. 7. (S) 메뉴 선택 대기 상태로 전환한다.
Alternative Courses of Events	1a. (A_U) 사용자가 취소를 선택한다. 2a. (S) 메뉴 선택 대기 상태로 전환한다. 2b. (S) 사용자가 입력한 카드가 유효한 카드가 아니라면 에러 메시지를 출력한다. 3b. (S) 메뉴 선택 대기 상태로 전환한다. 3c. (S) 사용자가 입력한 카드의 잔액이 부족하다면 에러 메시지를 출력한다. 4c. (S) 메뉴 선택 대기 상태로 전환한다.
Exceptional Courses of Events	N/A

Use Case	2. Card Payment (Prepay)
Actor	User
Purpose	카드 결제를 시행한다.
Overview	사용자가 음료 선결제를 결정하면 카드 단말기를 통해 결제를 진행한 후 인증코드 생성을 요청한다.
Type	Evident
Cross Reference	System Function : R 1.2
Pre-Requisites	사용자가 선택한 음료의 재고가 0이며 자판기가 카드 결제대기 상태여야 한다.
Typical Courses of Events	(A_U): User, (A_M): Admin, (A_D): Other DVM, (S): System 1. (A_U) 사용자가 카드 단말기에 결제할 카드를 입력한다. 2. (S) 카드의 유효성을 검사한다. 3. (S) 카드의 잔액을 확인한다. 4. (S) 사용자가 선택한 음료의 가격을 카드 잔액에서 차감한다. 5. (S) 다른 자판기에 인증코드 생성을 요청한다.
Alternative Courses of Events	N/A
Exceptional Courses of Events	1a. (A_U) 사용자가 취소를 선택한다. 2a. (S) 메뉴 선택 대기 상태로 전환한다. 2b. (S) 사용자가 입력한 카드가 유효한 카드가 아니라면 에러 메시지를 출력한다. 3b. (S) 메뉴 선택 대기 상태로 전환한다. 3c. (S) 사용자가 입력한 카드의 잔액이 부족하다면 에러 메시지를 출력한다. 4c. (S) 메뉴 선택 대기 상태로 전환한다.

Use Case	3. Manage Stock
Actor	Admin
Purpose	재고를 업데이트한다.
Overview	관리자가 해당 기능을 실행하면 센서가 재고를 측정하여 수량을 반영한 후 메뉴 선택 대기 상태로 전환한다.
Type	Evident
Cross Reference	System Function : R 2.1
Pre-Requisites	자판기가 관리자 모드 상태여야한다.
Typical Courses of Events	(A_U): User, (A_M): Admin, (A_D): Other DVM, (S): System 1. (A_M) 관리자가 재고 업데이트 기능을 실행한다. 2. (S) 센서가 재고를 측정하여 재고 수량을 반영한다. 3. (S) 메뉴 선택 대기 상태로 전환한다.
Alternative Courses of Events	1a. (A_M) 관리자가 취소를 선택한다. 2a. (S) 메뉴 선택 대기 상태로 전환한다.
Exceptional Courses of Events	N/A

Use Case	4. Input Admin Code
Actor	Admin
Purpose	관리자 모드로 전환한다.
Overview	관리자가 인증코드 입력 화면에서 관리자 코드를 입력하면 자판기가 관리자 모드로 전환한다.
Type	Evident
Cross Reference	System Function : R 2.2
Pre-Requisites	인증코드 입력 대기상태
Typical Courses of Events	(A_U): User, (A_M): Admin, (A_D): Other DVM, (S): System 1. (A_M) 관리자가 관리자 코드를 입력한다. 2. (S) 관리자 코드와 일치하는지 확인한다. 3. (S) 관리자 모드로 전환한다.
Alternative Courses of Events	N/A
Exceptional Courses of Events	2a. (S) 관리자 코드와 일치하지 않는다면 유효하지 않은 인증코드라는 오류 문구를 출력한다. 3a. (S) 메뉴 선택 대기 상태로 전환한다.

Use Case	5. Select Menu
Actor	User
Purpose	사용자가 메뉴를 선택한다.
Overview	사용자가 선택한 메뉴의 재고가 있을 경우 카드 결제를 요구하고, 재고가 없을 경우 다른 자판기에게 재고를 확인한다. 사용자가 인증코드 입력을 선택하면 인증코드 입력 대기 상태로 전환한다.
Type	Evident
Cross Reference	System Function: R 1.1 , R 3.1 , R 3.2
Pre-Requisites	자판기가 메뉴 선택 대기 상태여야 한다.
Typical Courses of Events	(A_U): User, (A_M): Admin, (A_D): Other DVM, (S): System 1. (A_U) 사용자가 메뉴를 선택한다. 2. (S) 음료의 재고를 확인한다. 3. (S) 카드 결제 대기 상태로 전환한다. 4. (S) Card Payment을 실행한다.
Alternative Courses of Events	N/A
Exceptional Courses of Events	3a. (S) 재고가 0인 경우 VMlist의 모든 다른 자판기에게 '재고 여부 확인 메시지'를 전송한다.

Use Case	6. Enter Verification Code Mode
Actor	User
Purpose	인증코드 입력 대기 상태로 전환한다.
Overview	메뉴 선택 대기 상태에서 인증코드 입력 대기 상태로 전환한다.
Type	Evident
Cross Reference	System Function: R 3.2
Pre-Requisites	자판기가 메뉴 선택 대기 상태여야 한다.
Typical Courses of Events	(A_U): User, (A_M): Admin, (A_D): Other DVM, (S): System 1. (A_U) 사용자가 "인증코드 입력으로 전환"을 선택한다. 2. (S) 인증코드 입력 대기 상태로 전환한다.
Alternative Courses of Events	N/A
Exceptional Courses of Events	N/A

Use Case	7. Input Verification Code
Actor	User
Purpose	사용자가 인증코드를 입력한다.
Overview	사용자가 다른 자판기에서 선결제를 통해 받은 인증코드를 입력하면, 해당 인증코드의 유효성을 검사한 후 해당 메뉴를 사용자에게 제공한다.
Type	Evident
Cross Reference	System Function: R 3.2
Pre-Requisites	자판기가 인증코드 입력 대기 상태여야 한다.
Typical Courses of Events	(A_U): User, (A_M): Admin, (A_D): Other DVM, (S): System 1. (A_U) 사용자가 인증코드를 입력한다. 2. (S) 유효한 인증코드인지 검사한다. 3. (S) 사용자에게 해당 음료를 제공한다. 4. (S) 메뉴 선택 대기 상태로 전환한다.
Alternative Courses of Events	3a. (S) 유효한 인증 코드가 아니라면 에러 메시지를 출력한다. 4a. (S) 메뉴 선택 대기 상태로 전환한다. 1b. (A_U) 사용자가 취소를 선택한다. 2b. (S) 메뉴 선택 대기 상태로 전환한다.
Exceptional Courses of Events	N/A

Use Case	8. Select Other DVM
Actor	User
Purpose	사용자가 선결제를 할 다른 자판기를 선택한다.
Overview	사용자가 재고가 있는 다른 자판기의 목록에서 선결제를 진행할 자판기를 선택하여 카드 결제 대기 상태로 가거나 취소를 선택하여 메뉴 선택 대기 상태로 전환한다.
Type	Evident
Cross Reference	System Function: R 1.2, R 3.3
Pre-Requisites	자판기가 다른 자판기 선택 대기 상태여야 한다.
Typical Courses of Events	(A_U): User, (A_M): Admin, (A_D): Other DVM, (S): System 1. (A_U) 사용자가 선결제를 할 다른 자판기를 선택한다. 2. (S) 카드 결제 대기 상태로 전환한다. 3. (S) Card Payment (Prepay)를 실행한다.
Alternative Courses of Events	N/A
Exceptional Courses of Events	1a. (A_U) 사용자가 취소를 선택한다. 2a. (S) 메뉴 선택 대기 상태로 전환한다.

Use Case	9. Respond Stock
Actor	Other DVM
Purpose	재고 있음을 응답한다.
Overview	다른 자판기의 '재고 여부 확인 메시지'를 받아 현재 자판기에 해당 음료의 재고를 확인 후 재고 여부를 메시지로 응답한다.
Type	Evident
Cross Reference	System Function: R 4.1
Pre-Requisites	모든 상태
Typical Courses of Events	(A_U): User, (A_M): Admin, (A_D): Other DVM, (S): System 1. (A_D) 다른 자판기가 '재고 여부 확인 메시지'를 보낸다. 2. (S) 자판기가 자신의 재고를 확인한다. 3. (S) 자판기가 재고 여부를 다른 자판기에게 전송한다.
Alternative Courses of Events	N/A
Exceptional Courses of Events	N/A

Use Case	10. Set Address
Actor	Admin
Purpose	관리자가 자판기의 주소를 설정한다.
Overview	관리자가 자판기의 주소를 입력하고 모든 자판기에 시작 <u>메세지</u> 를 전송한다.
Type	Evident
Cross Reference	System Function: R 5.1
Pre-Requisites	자판기가 켜진 직후 주소 입력 대기 상태
Typical Courses of Events	(A_U): User, (A_M): Admin, (A_D): Other DVM, (S): System 1. (A_M) 관리자가 주소를 입력하고 시작버튼을 입력한다. 2. (S) 입력한 주소가 Null인지 검사한다. 3. (S) Broadcast로 모든 자판기에게 '자판기 시작 메시지'를 전송한다.
Alternative Courses of Events	2a. (S) 입력한 주소가 Null이면 1로 돌아간다.
Exceptional Courses of Events	N/A

Use Case	11. Respond Vm On
Actor	Other DVM
Purpose	자판기 시작 메시지에 응답한다.
Overview	다른 자판기로부터 '자판기 시작 메시지'를 수신하면 해당 자판기를 VMlist에 추가하고, 현재 자판기가 '작동중임을 알리는 메시지'를 해당 자판기에 전송한다.
Type	Evident
Cross Reference	System Function: R 6.1
Pre-Requisites	모든 상태
Typical Courses of Events	(A_U): User, (A_M): Admin, (A_D): Other DVM, (S): System 1. (A_D) 다른 자판기가 Broadcast로 '자판기 시작 메시지'를 전송한다. 2. (S) 해당 자판기를 VMlist에 추가한다. 3. (S) 자판기가 동작중임을 알리는 메시지 전송을 실행한다.
Alternative Courses of Events	N/A
Exceptional Courses of Events	N/A

Use Case	12. Request Vm Off (vmlist)
Actor	Admin
Purpose	관리자가 자판기를 종료시킨다.
Overview	관리자가 자판기 종료를 선택하면 다른 자판기에 종료 메시지를 전송한다.
Type	Evident
Cross Reference	System Function: R 6.2
Pre-Requisites	자판기가 관리자 모드여야 한다.
Typical Courses of Events	(A_U): User, (A_M): Admin, (A_D): Other DVM, (S): System 1. (A_M) 관리자가 자판기 종료를 선택한다. 2. (S) 현재 자판기가 종료되었다는 메시지를 VMlist의 모든 자판기에게 전송한다. 3. (S) 자판기를 종료한다.
Alternative Courses of Events	N/A
Exceptional Courses of Events	N/A

Use Case	13. Respond Vm Off
Actor	Other DVM
Purpose	자판기 종료 메시지에 응답한다.
Overview	다른 자판기로부터 '자판기 종료 메시지'를 수신하면 VMlist에서 해당 자판기를 삭제한다.
Type	Evident
Cross Reference	System Function: R 6.2 , R 6.3
Pre-Requisites	모든 상태
Typical Courses of Events	(<i>A_U</i>): User, (<i>A_M</i>): Admin, (<i>A_D</i>): Other DVM, (<i>S</i>): System 1. (<i>A_D</i>) 다른 자판기가 Request Vm Off를 실행한다. 2. (<i>S</i>) 해당 자판기를 VMlist에서 제거한다.
Alternative Courses of Events	N/A
Exceptional Courses of Events	N/A

Use Case	14. Receive Operating
Actor	Other DVM
Purpose	자판기가 작동 중인 다른 자판기의 메시지를 수신한다.
Overview	현재 자판기가 10초 동안 '작동 중인 다른 자판기'의 ID와 위치를 VMlist에 추가한 후 메뉴 선택 대기 상태로 전환한다.
Type	Evident
Cross Reference	System Function: R 6.4
Pre-Requisites	자판기 시작 메시지를 보낸 후 10초 이내
Typical Courses of Events	(<i>A_U</i>): User, (<i>A_M</i>): Admin, (<i>A_D</i>): Other DVM, (<i>S</i>): System 1. (<i>A_D</i>) 다른 자판기가 작동중임을 알리는 메시지를 보낸다. 2. (<i>S</i>) 해당 자판기를 VMlist에 추가한다. 3. (<i>S</i>) 1,2를 10초 동안 반복한다. 4. (<i>S</i>) 센서로 재고를 측정하여 반영한다. 5. (<i>S</i>) 메뉴 선택 대기 상태로 전환한다.
Alternative Courses of Events	N/A
Exceptional Courses of Events	N/A

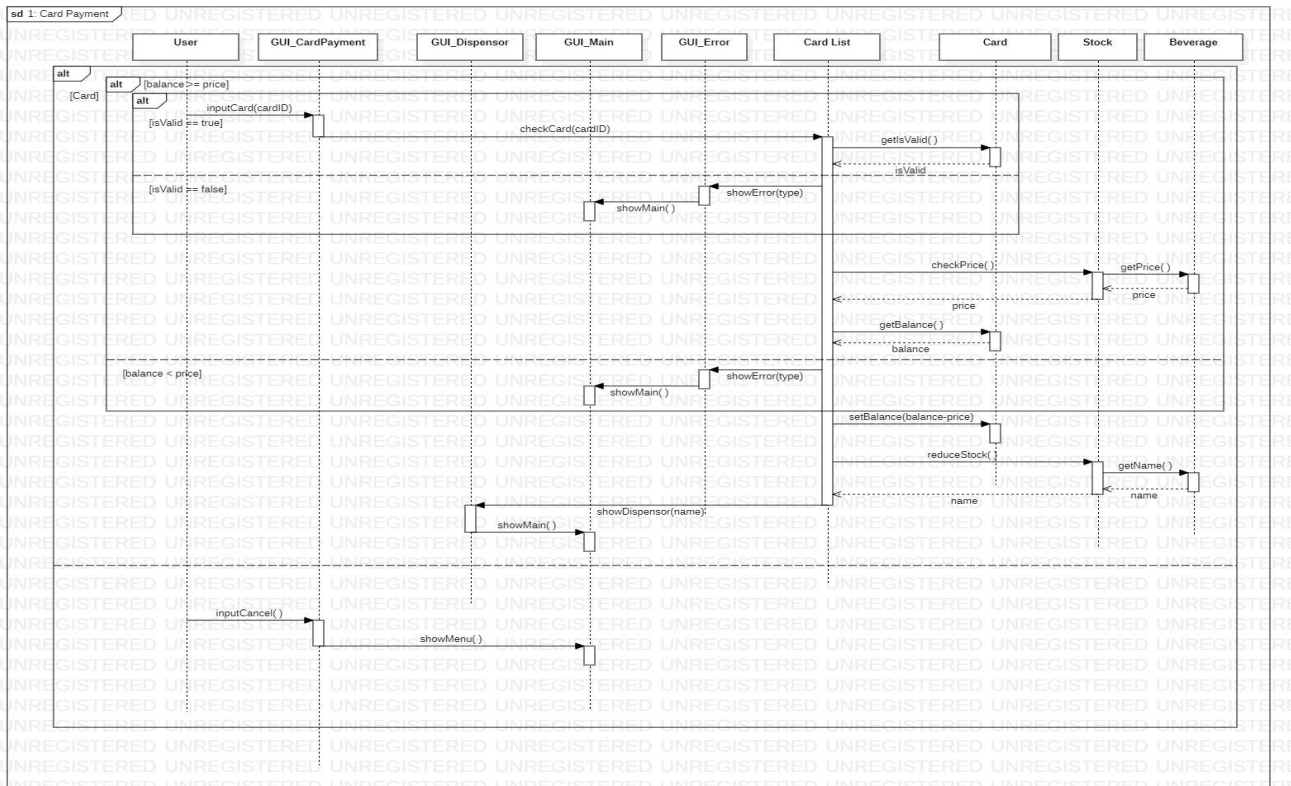
Use Case	15. Receive Stock
Actor	Other DVM
Purpose	현재 자판기가 다른 자판기로부터 재고 여부 메시지를 받는다.
Overview	현재 자판기가 다른 자판기로부터 재고 여부 메시지를 받아 재고가 있는 자판기들의 리스트를 출력한 후 자판기 목록 선택 대기 상태로 전환한다.
Type	Evident
Cross Reference	System Function: R 6.5
Pre-Requisites	VMlist의 모든 자판기에게 '재고 여부 확인 메시지'를 전송하고 VMlist의 모든 자판기로부터 '재고 여부 메시지'를 받기 전
Typical Courses of Events	(A_U): User, (A_{Ad}): Admin, (A_D): Other DVM, (S): System 1. (A_D) 다른 자판기가 '재고 여부 메시지'를 보낸다. 2. (S) VMlist의 모든 자판기로부터 메시지를 받을 때까지 1을 반복한다. 3. (S) 재고가 있다고 응답한 자판기들의 리스트를 출력한다. 4. (S) 자판기 목록 선택 대기 상태로 전환한다.
Alternative Courses of Events	N/A
Exceptional Courses of Events	N/A

Use Case	16. Respond Refund
Actor	Other DVM
Purpose	자판기가 환불 요청을 받아 환불 기능을 실행한다.
Overview	선결제 과정 중 다른 자판기의 재고가 0이 될 경우 다른 자판기로부터 '환불 요청 메시지'를 받는다. 현재 자판기가 '환불 요청 메시지'를 받을 경우 환불을 실행하고 메뉴 선택 대기 상태로 전환한다.
Type	Evident
Cross Reference	System Function: R 6.6
Pre-Requisites	Request Verification Code를 보낸 후 메시지 수신 대기 상태
Typical Courses of Events	(A_U): User, (A_{Ad}): Admin, (A_D): Other DVM, (S): System 1. (A_D) 다른 자판기가 '환불 요청 메시지'를 전송한다. 2. (S) 환불을 실행한다. 3. (S) 메뉴 선택 대기 상태로 전환한다.
Alternative Courses of Events	N/A
Exceptional Courses of Events	N/A



02 Define Interaction Diagrams

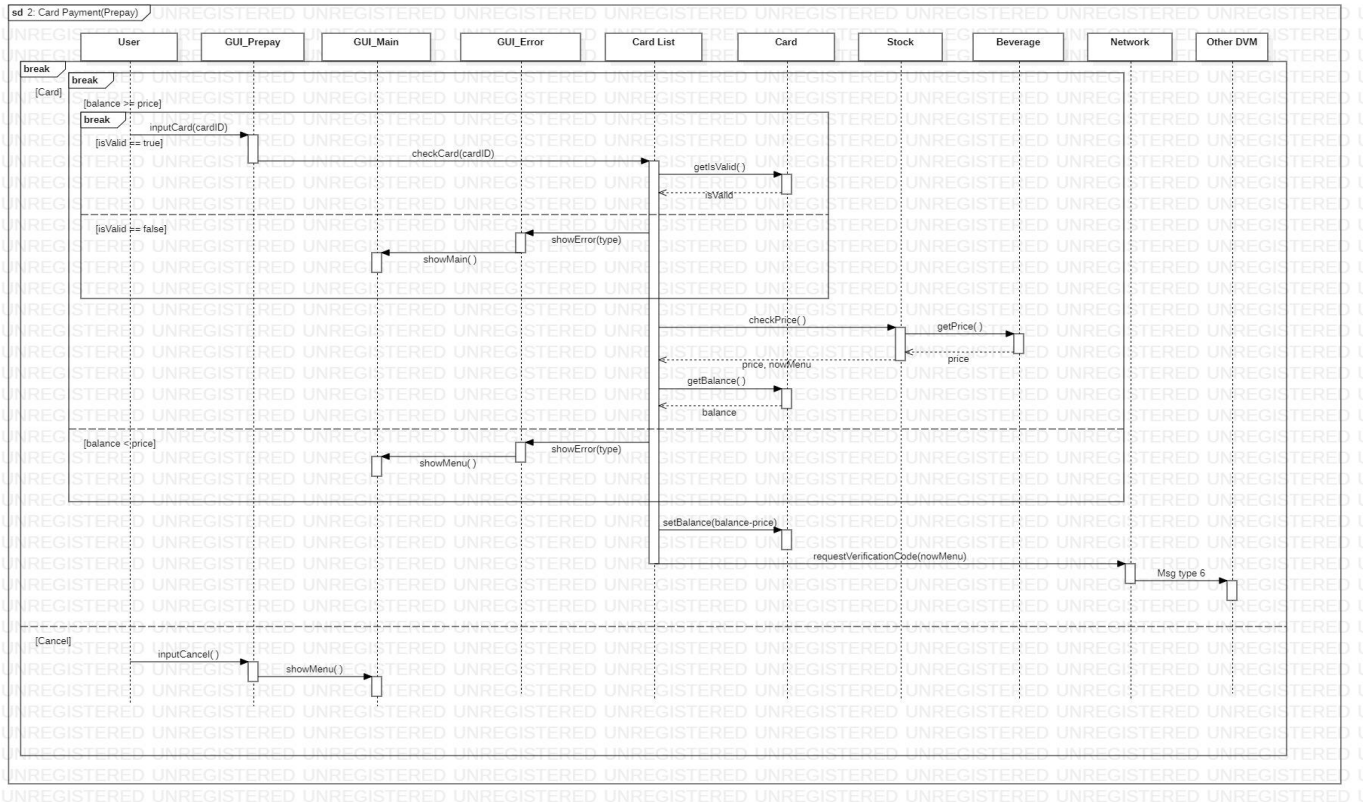
Use Case 1 - Card Payment



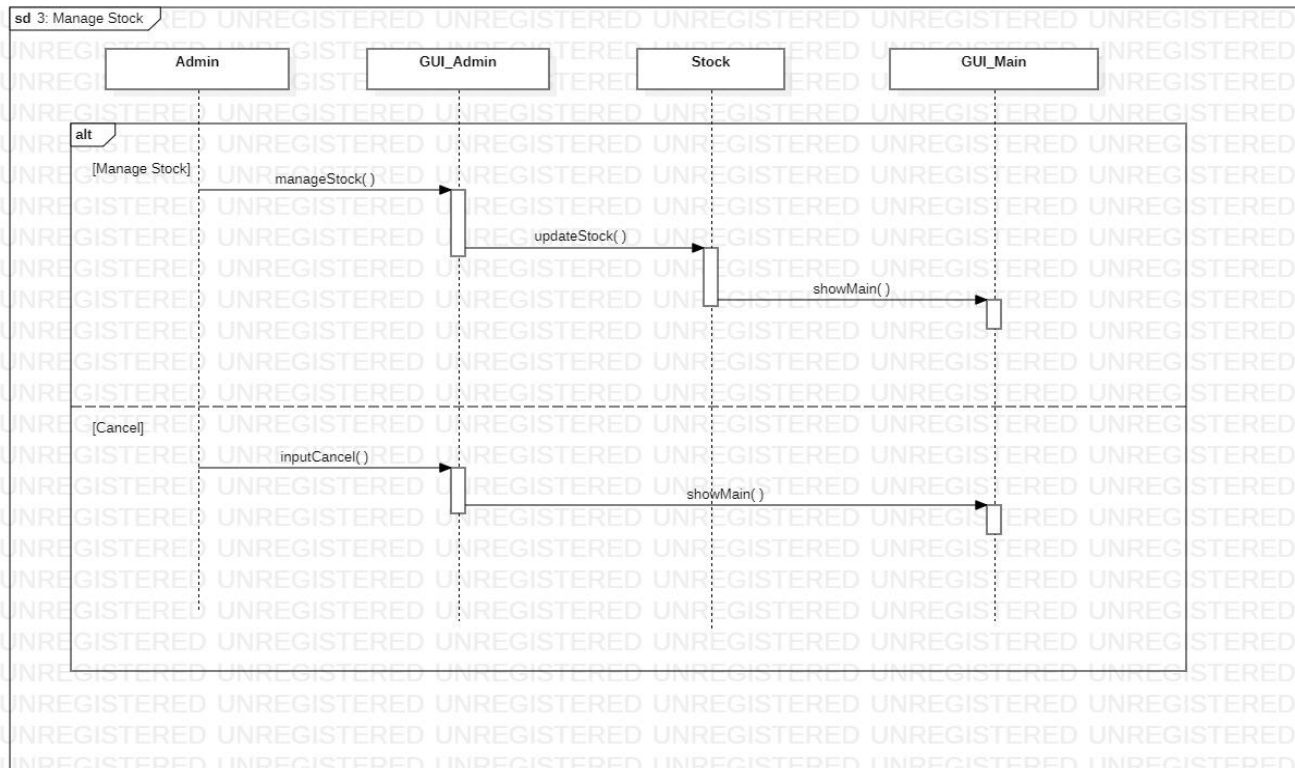


Define Interaction Diagrams

Use Case 2 - Card Payment(Prepay)



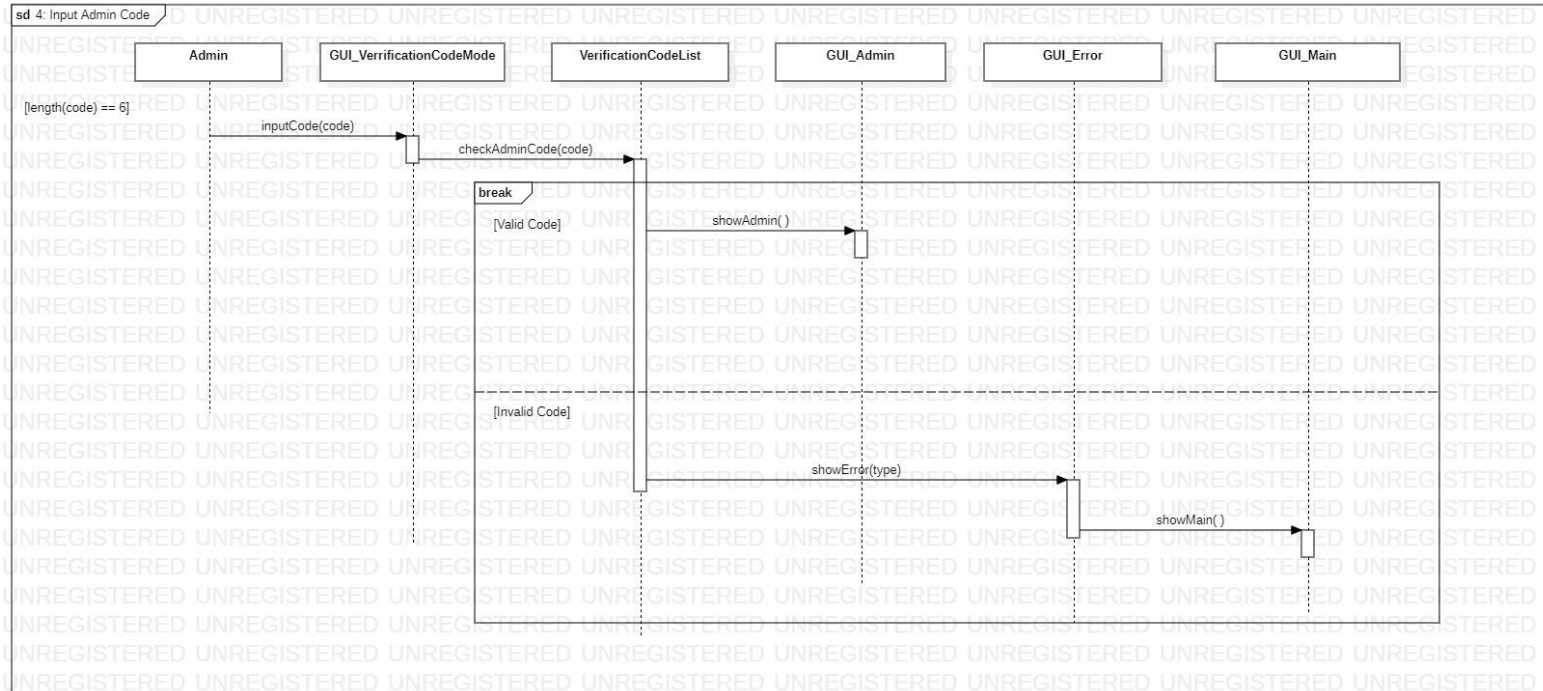
Use Case 3 - Manage Stock



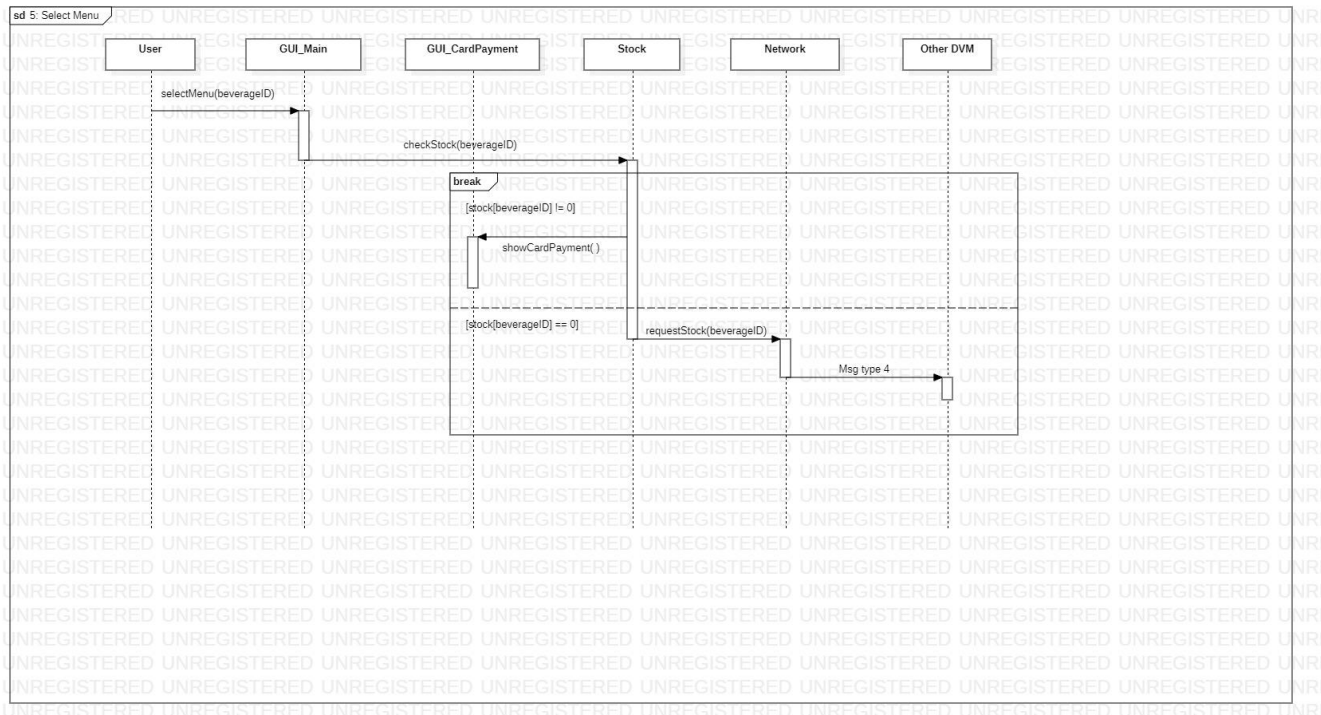


Design Real Use Cases

Use Case 4 - Input Admin Code

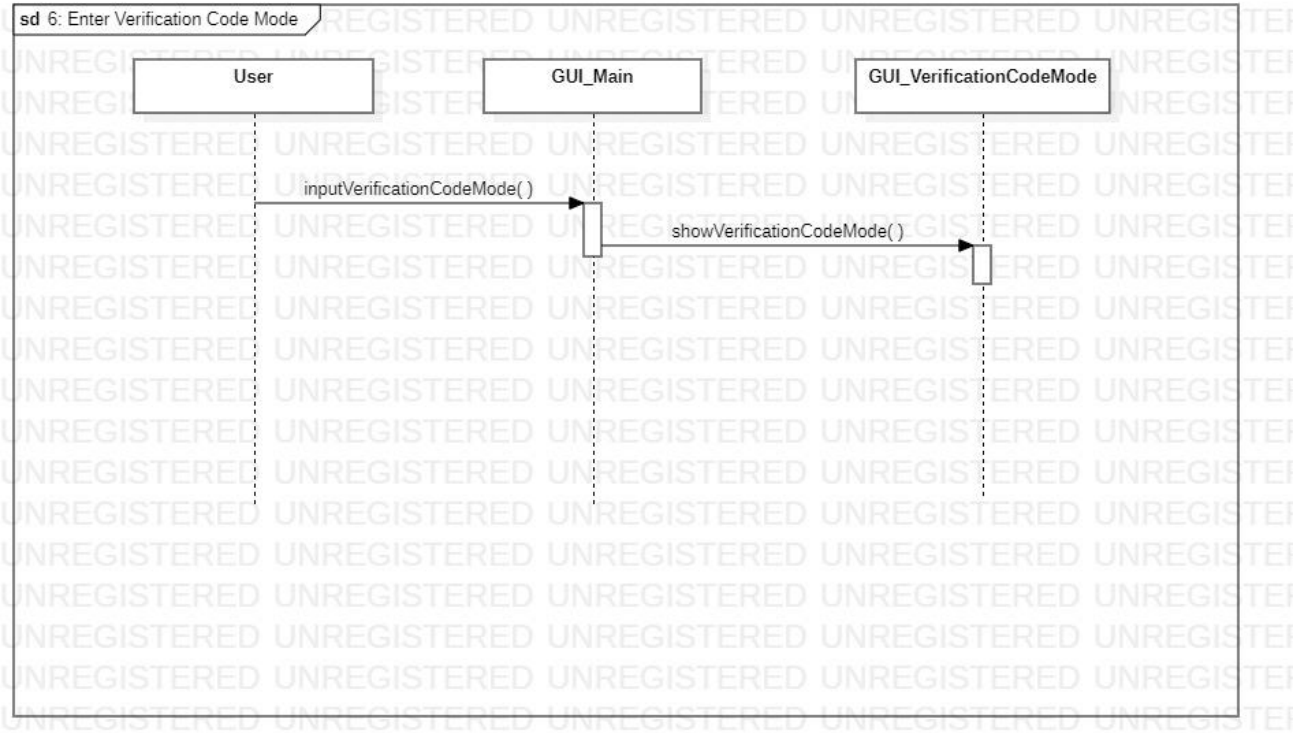


Use Case 5 - Select Menu

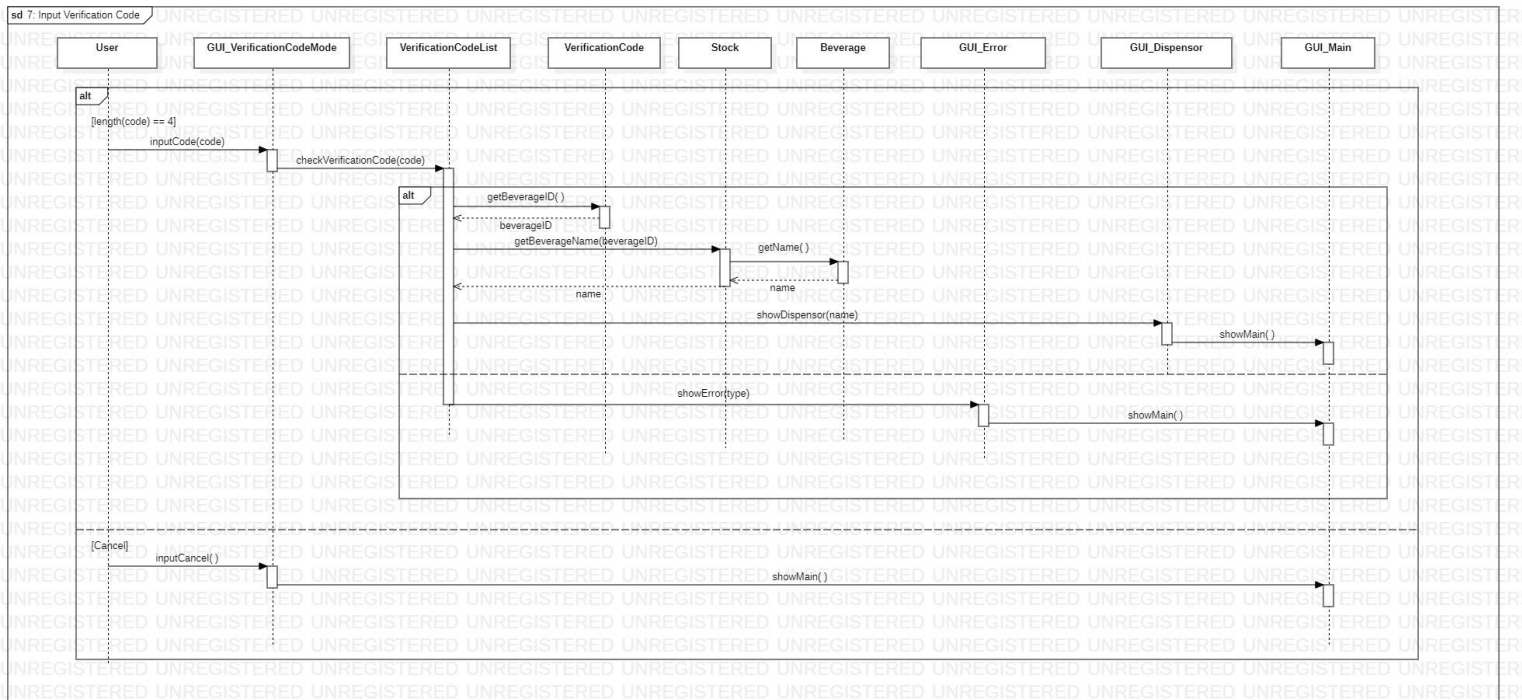




Use Case 6 - Enter Verification Code Mode

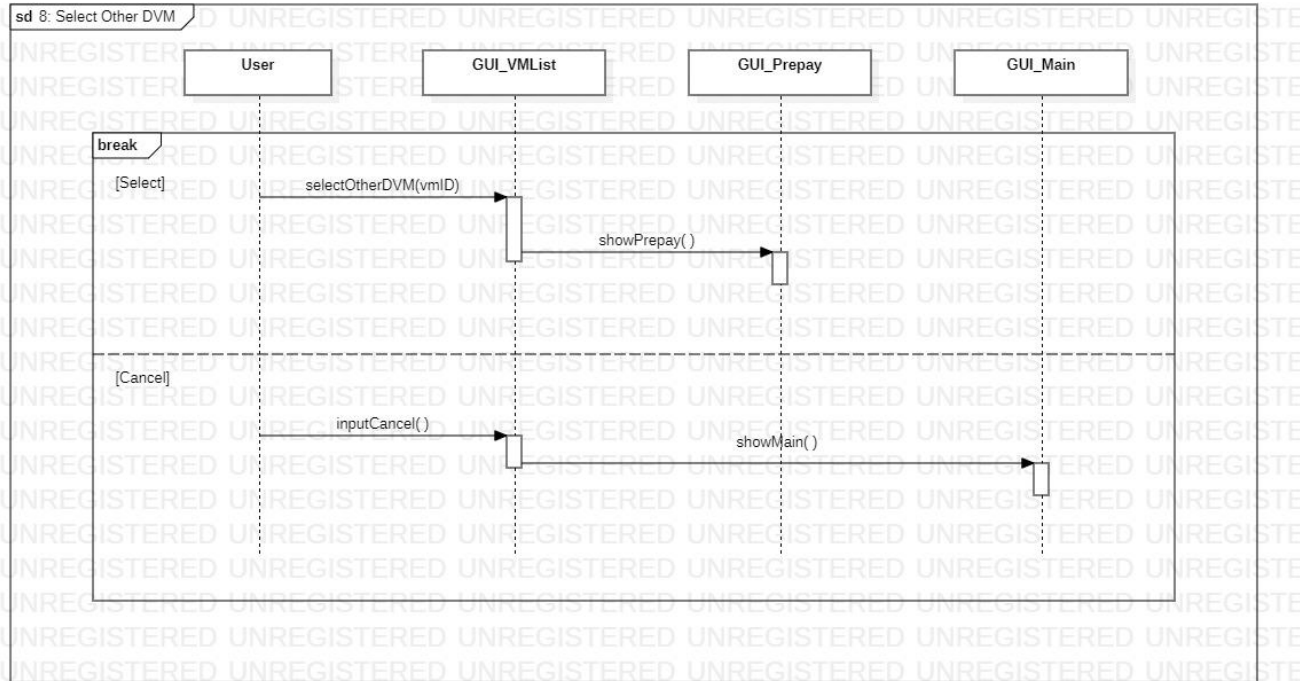


Use Case 7 - Input Verification Code

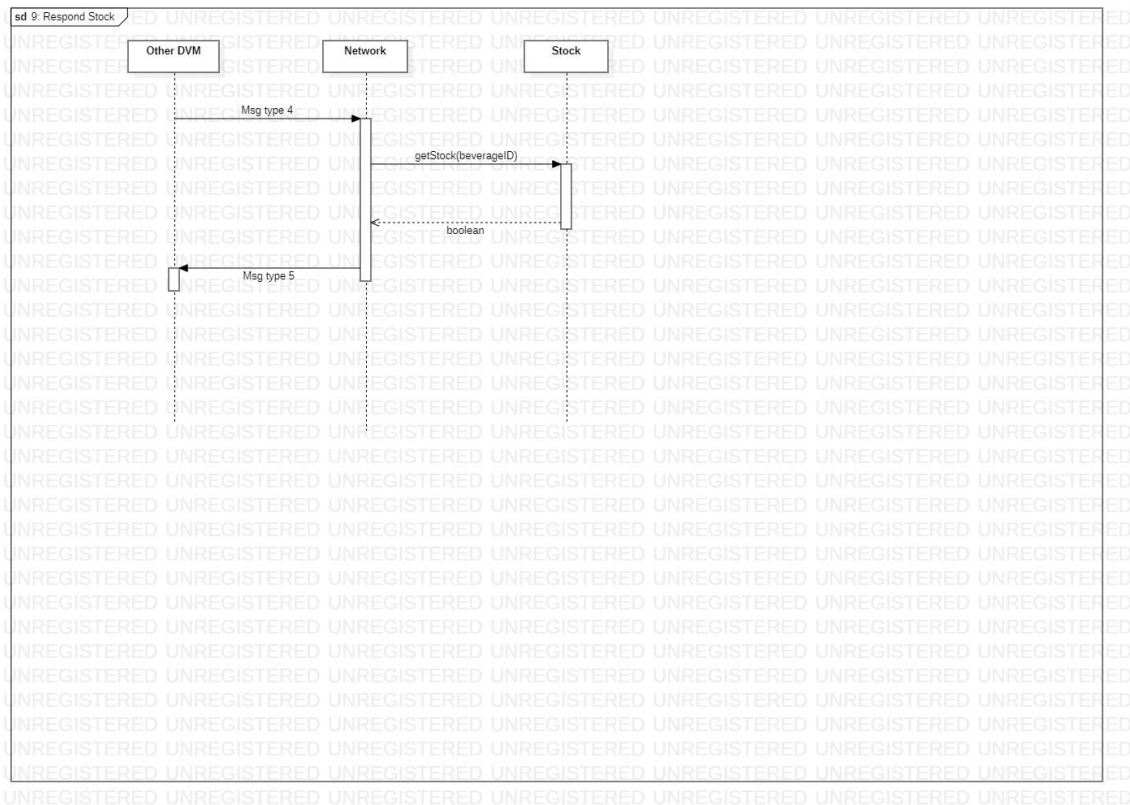




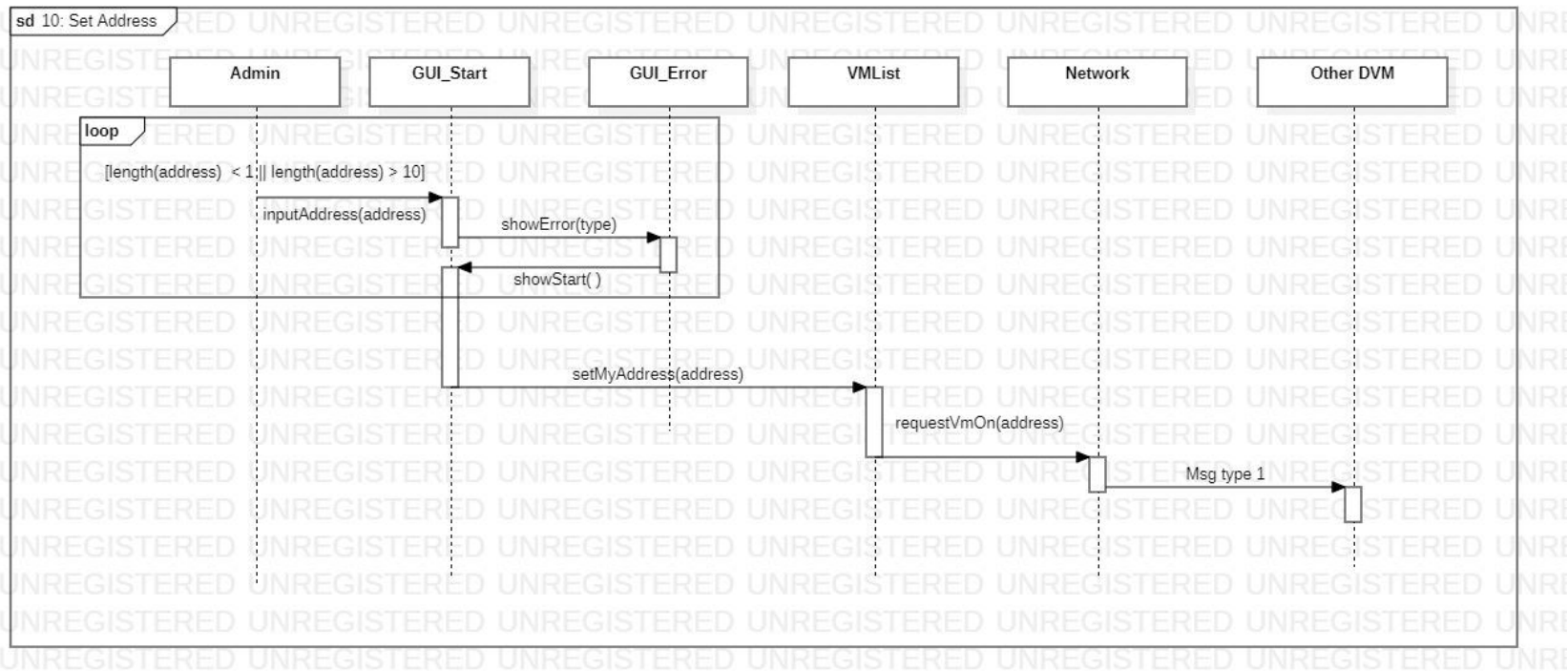
Use Case 8 - Select Other DVM



Use Case 9 - Respond Stock

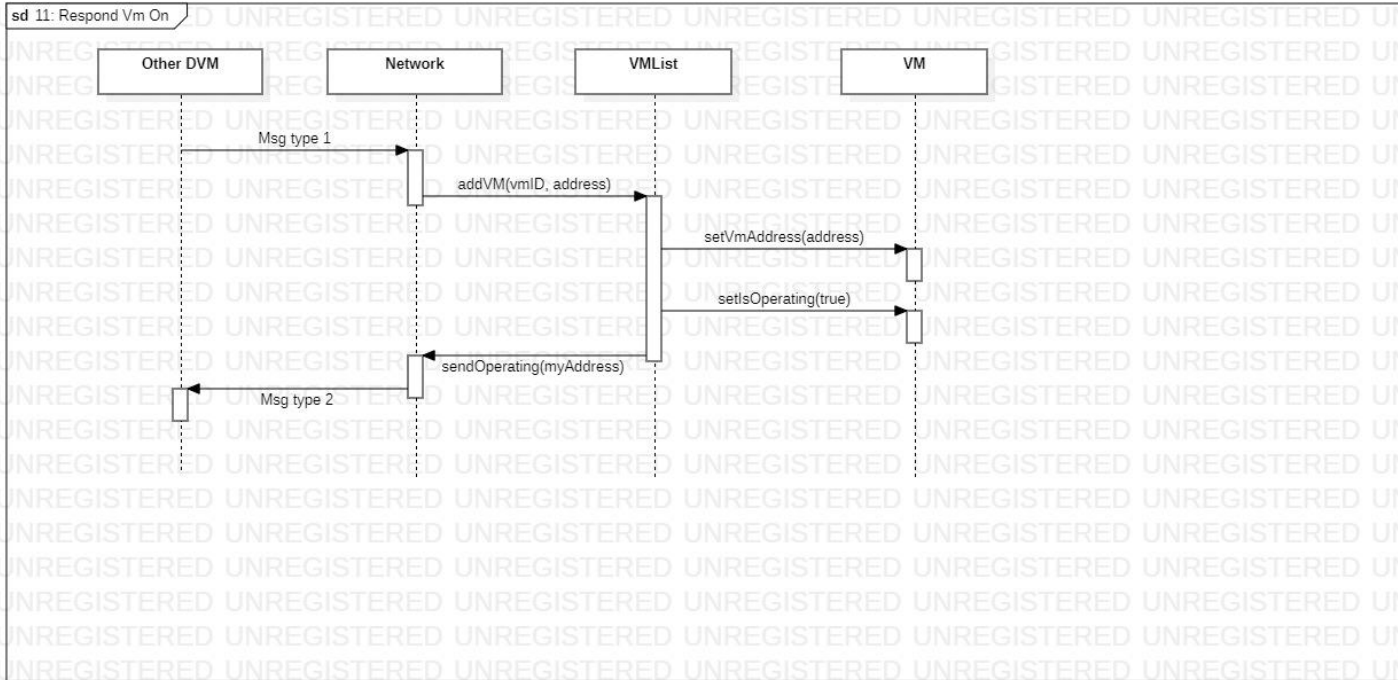


Use Case 10 - Set Address

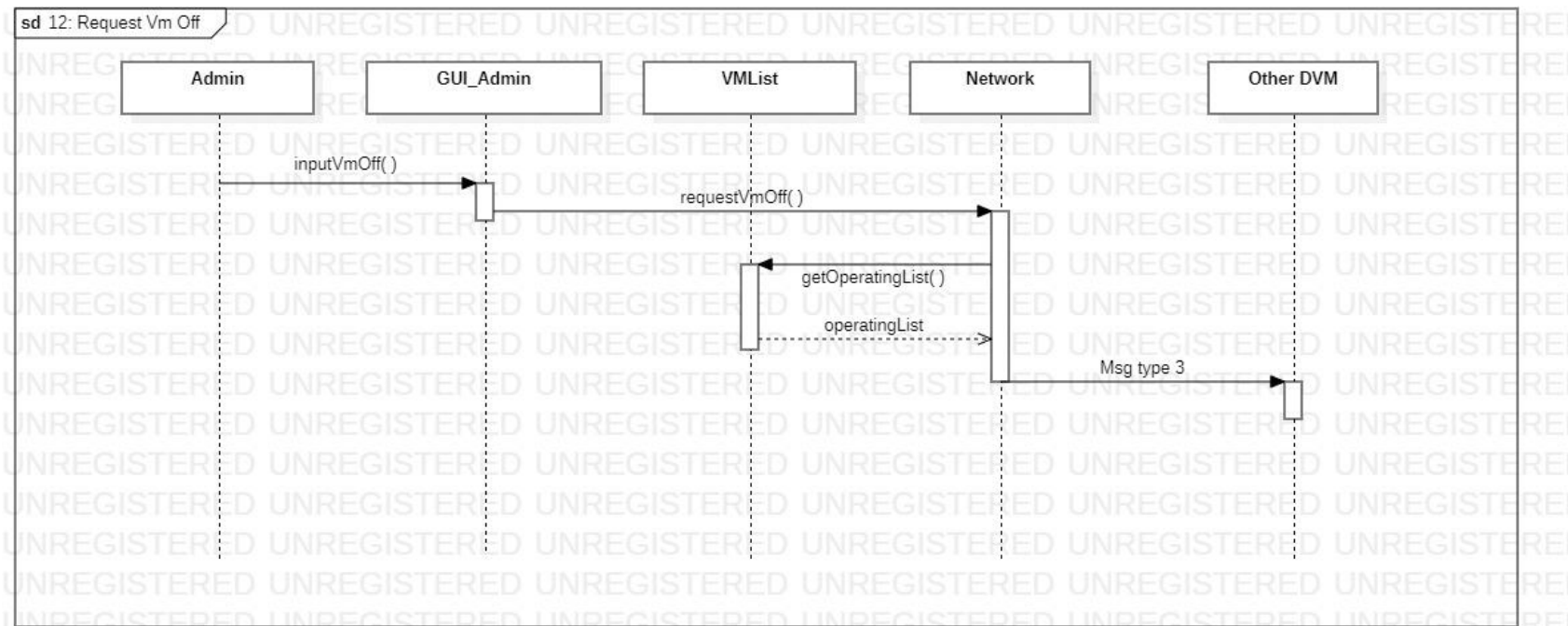




Use Case 11 - Respond Vm On

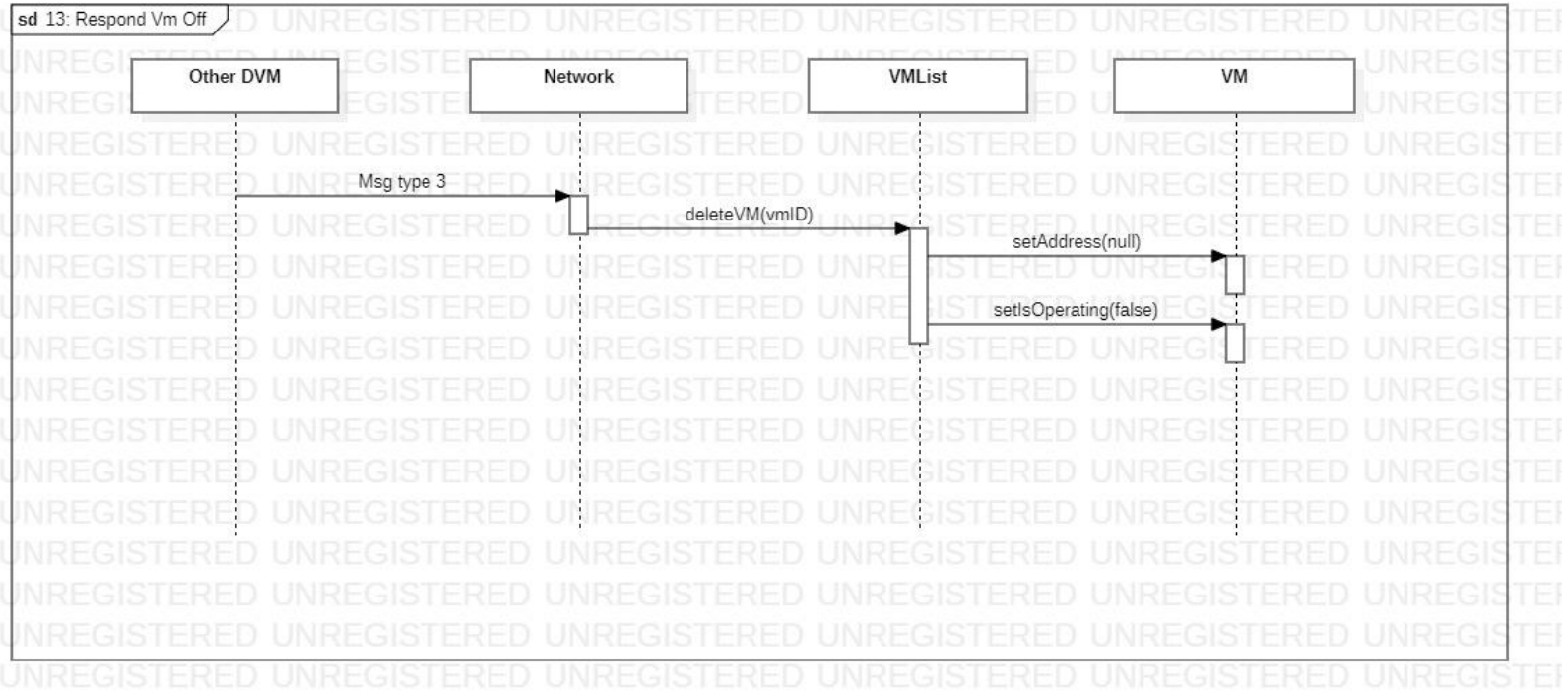


Use Case 12 - Request Vm Off





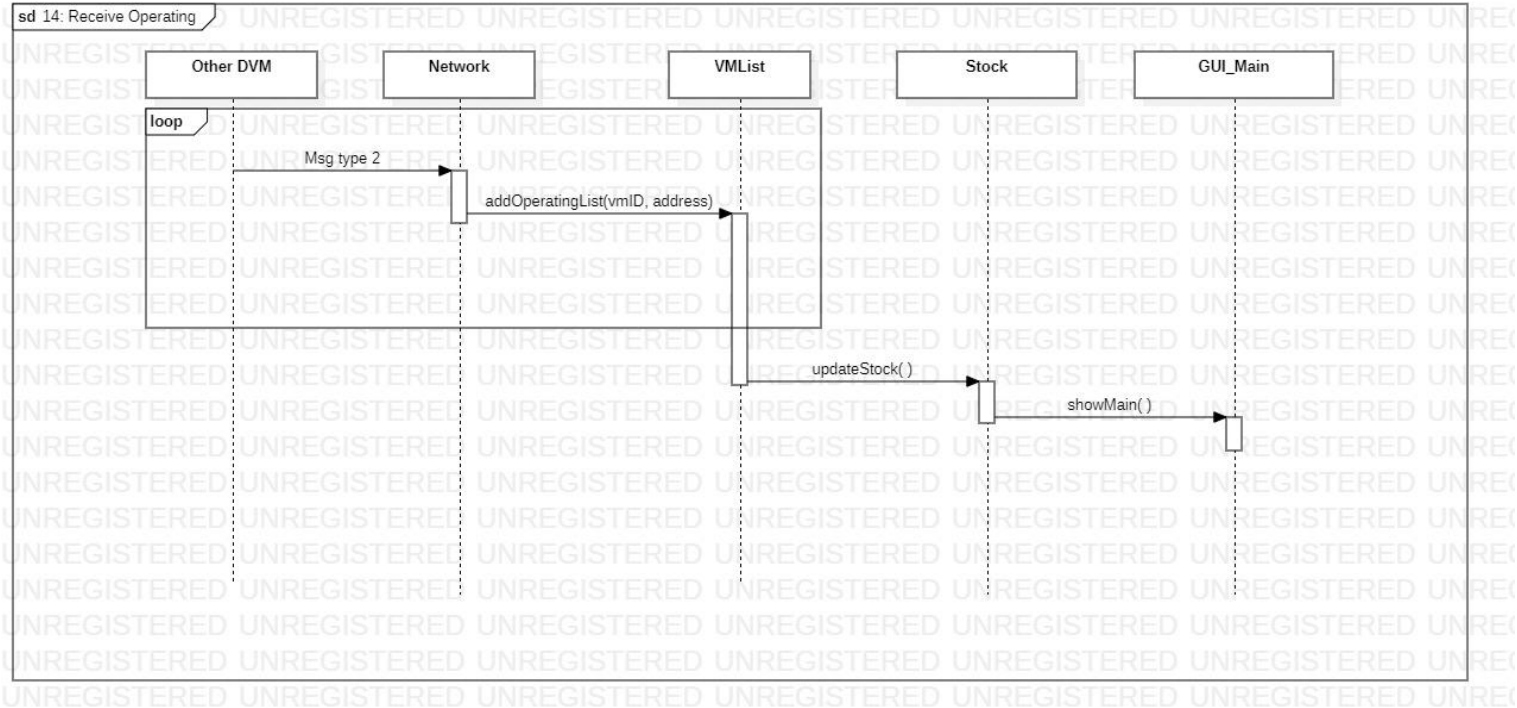
Use Case 13 - Respond Vm Off





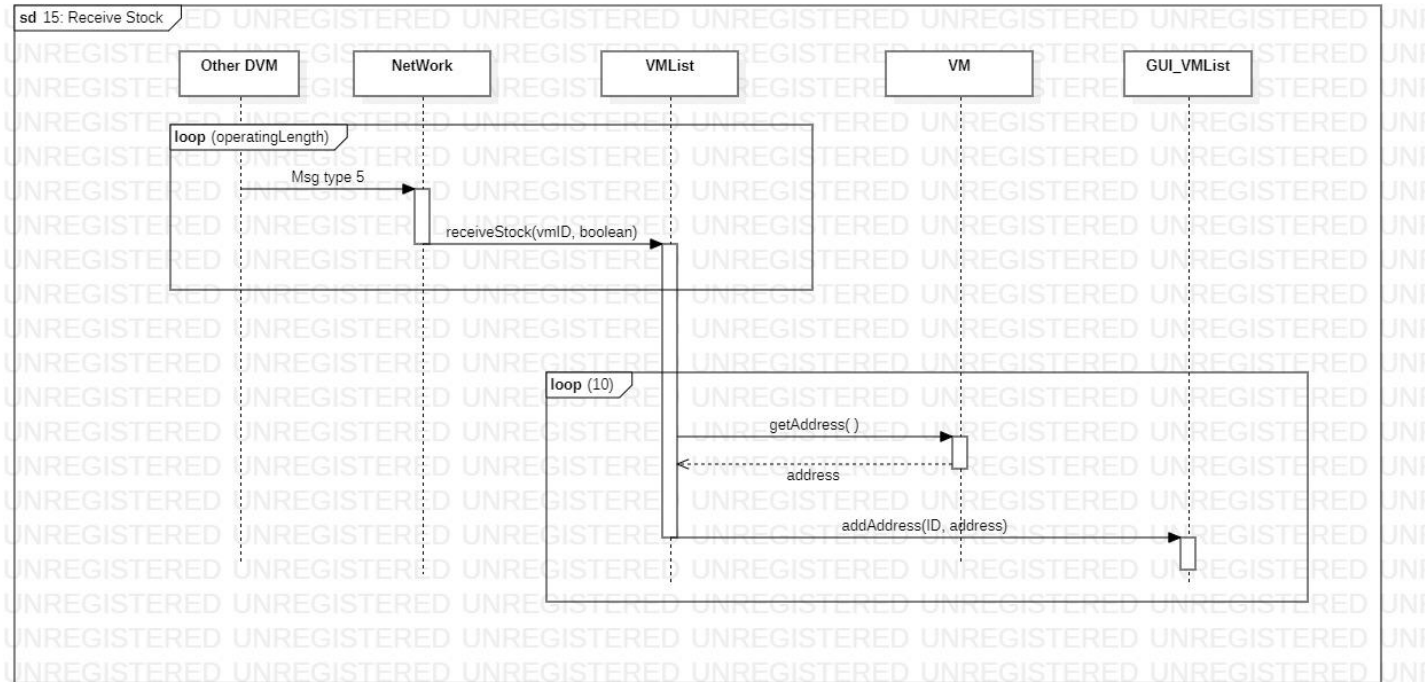
Define Interaction Diagrams

Use Case 14 - Receive Operating





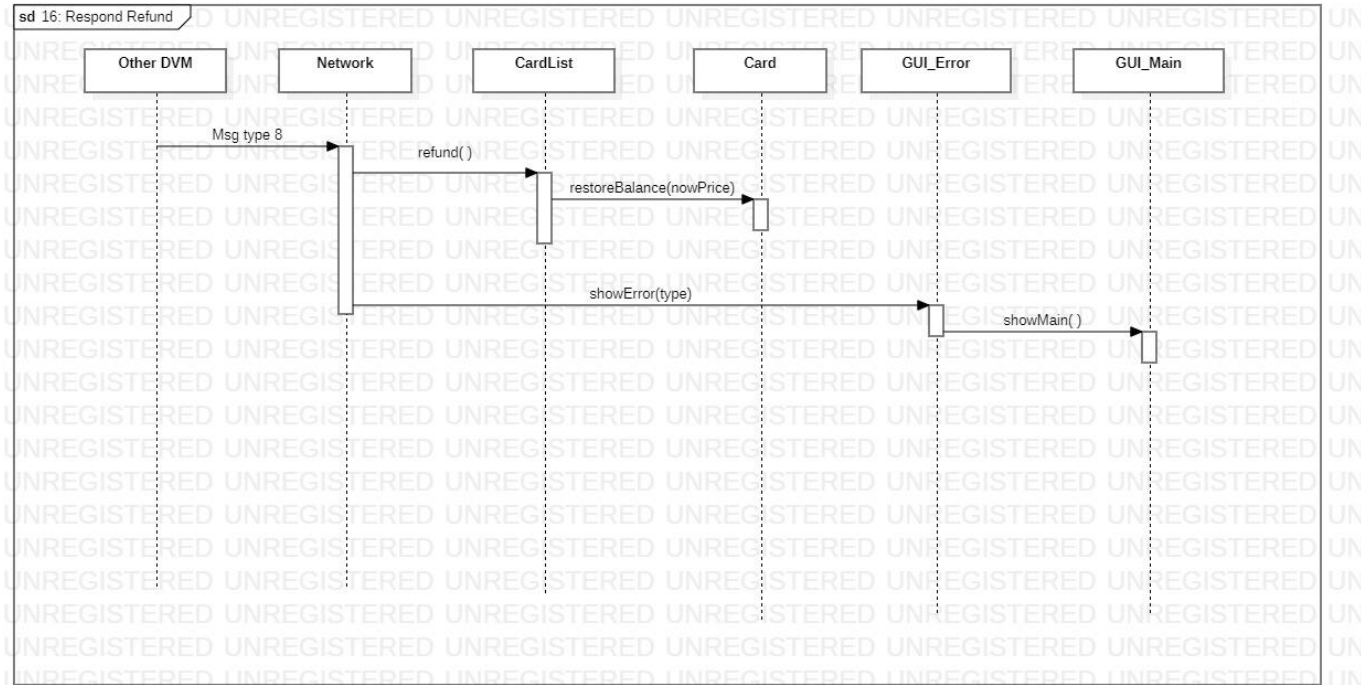
Use Case 15 - Receive Stock





Define Interaction Diagrams

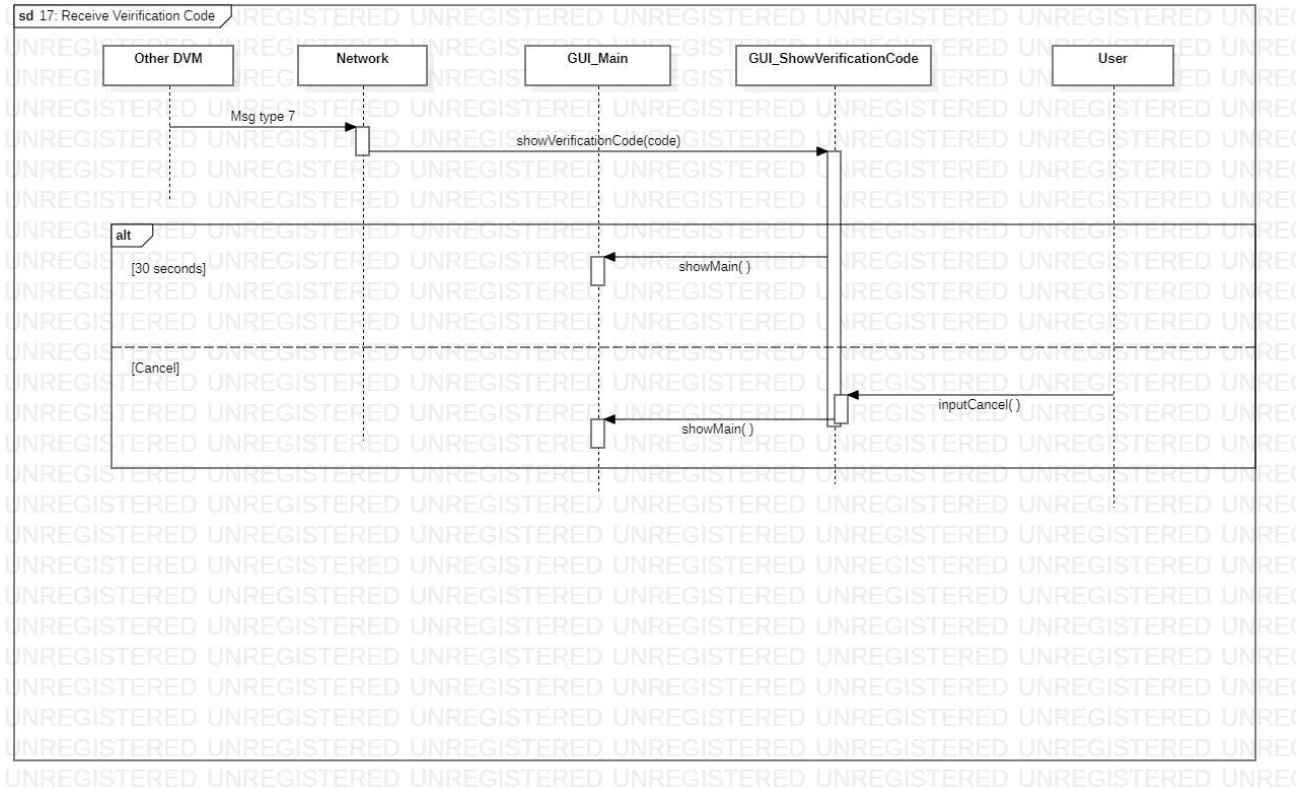
Use Case 16 - Respond Refund



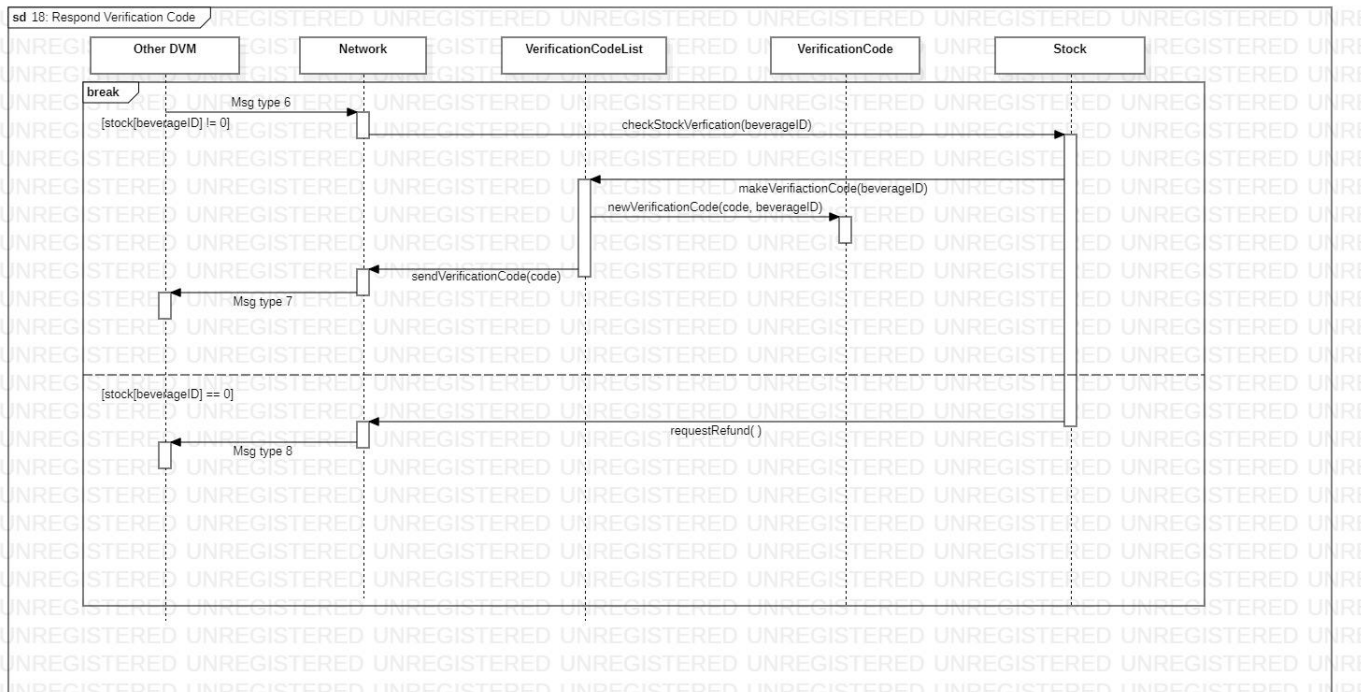


Define Interaction Diagrams

Use Case 17 - Receive Verification Code



Use Case 18 - Respond Verification Code

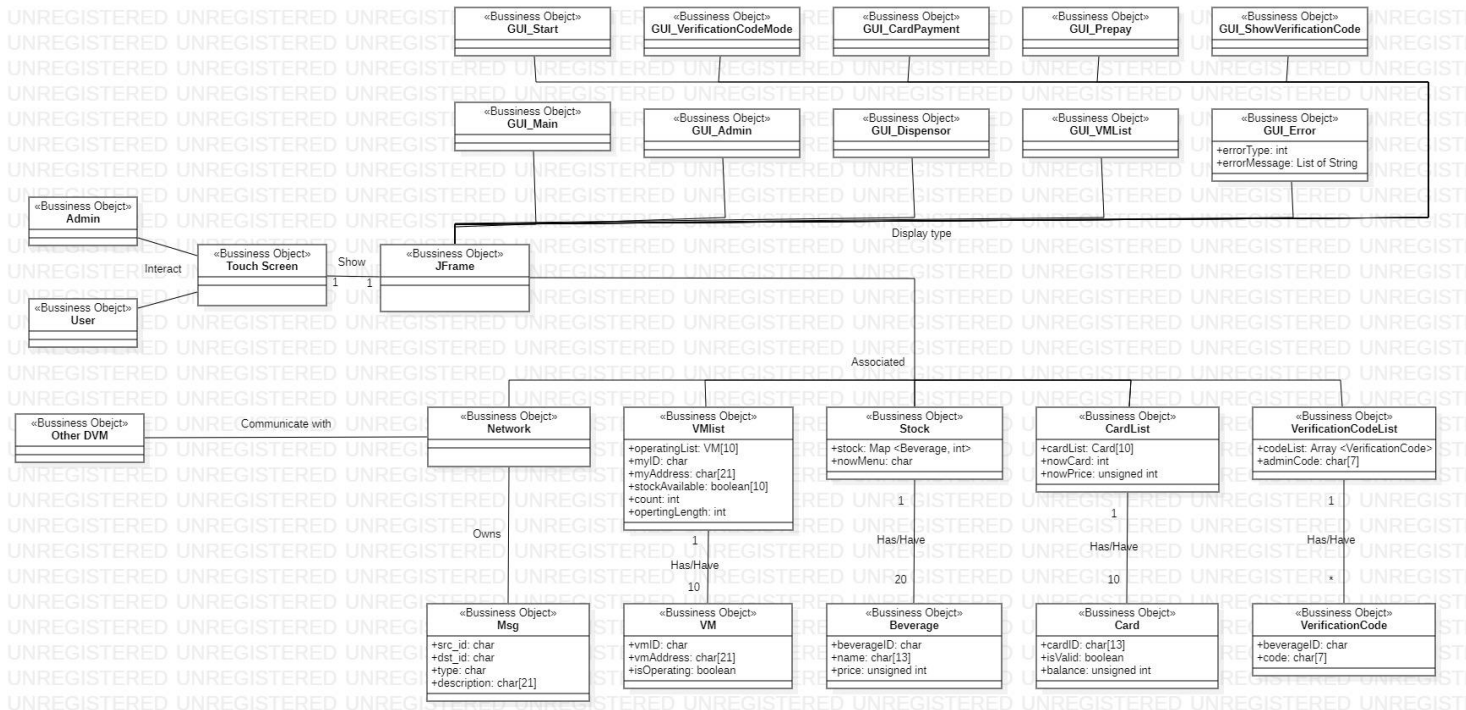




03 Define Design Class Diagrams

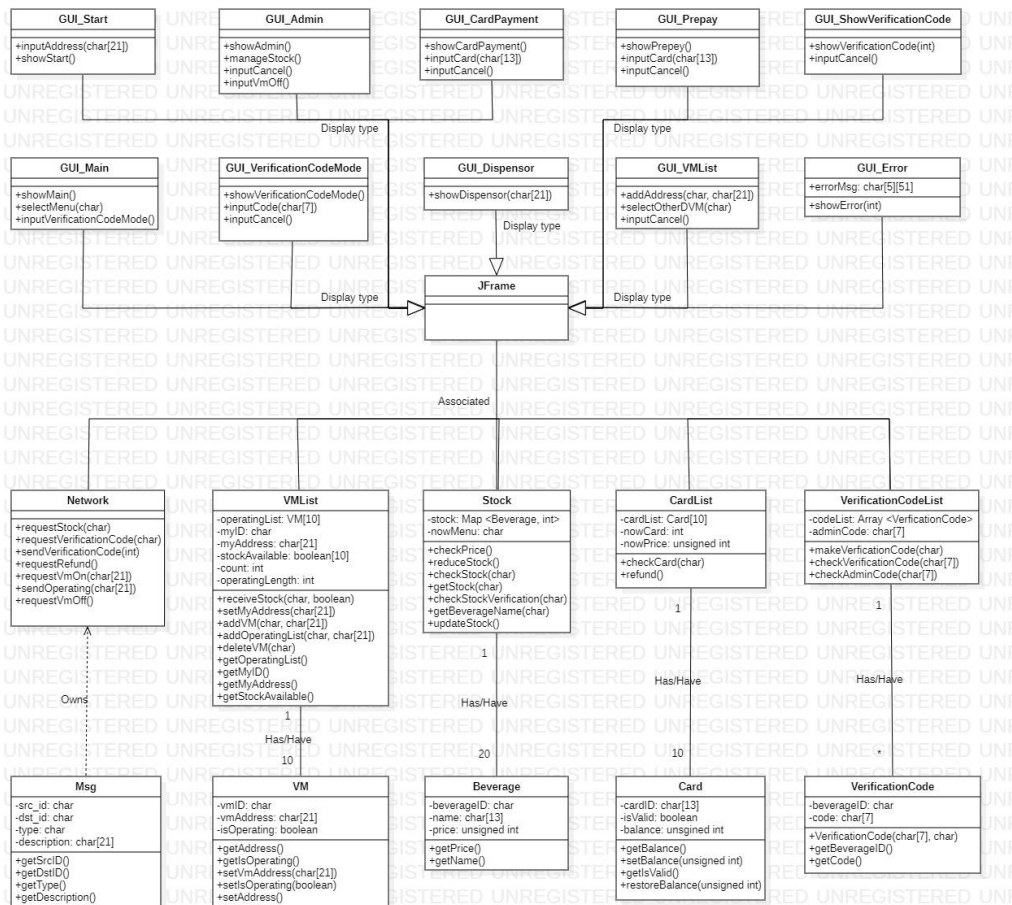
Define Design Class Diagrams

- Refined Domain Model



Define Design Class Diagrams

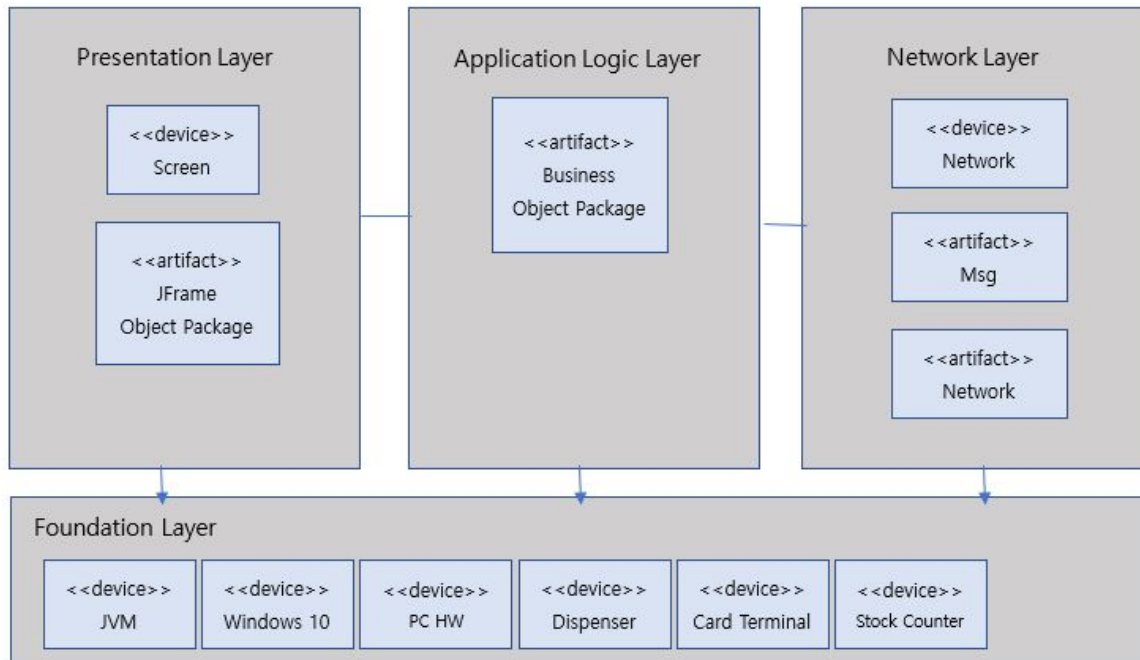
- Class Diagram



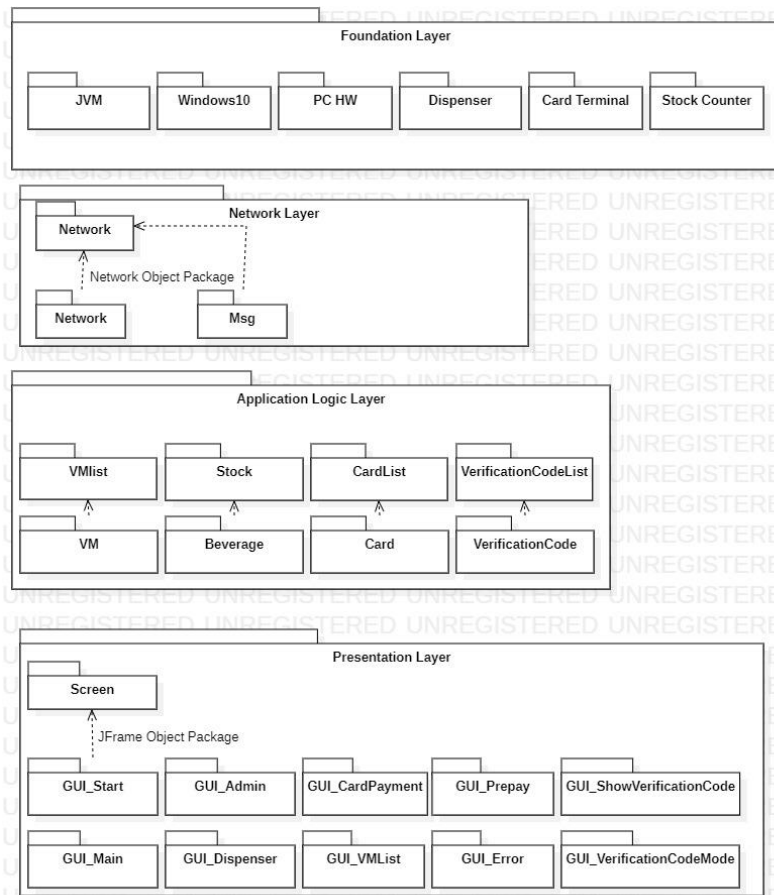


04 Refine System Architecture

1. Deployment Diagram



2. Package Diagram





05 Perform 2040 Traceability Analysis

Perform 2040 Traceability Analysis

Essential Use Case	S-Link
Card Payment	S1,S2,S3,S4
Card Payment (Prepay)	S1,S3,S4,S5
Manage Stock	S3,S4,S6
Input Admin Code	S3,S7,S8
Select Menu	S9,S10,S11
Enter Verification Code Mode	S12,S13
Input Verification Code	S2,S3,S4,S14
Select Other DVM	S3,S4,S10,S15
Respond Stock	S11,S16
Set Address	S17,S18
Respond Vm On	S18,S19
Request Vm Off (vmlist)	S20,S21
Respond Vm Off	S21
Receive Operating	S3,S19
Receive Stock	S11,S22
Respond Refund	S3,S23
Receive Verification Code	S3,S4,S23
Respond Verification Code	S5,S23,S24

SID	Operation in Sequence Diagram	M_Link
S1	inputCard()	M27,M28,M34,M35,M36,M38,M39,M40,M61,M65
S2	offerBeverage()	M63,M72
S3	showMenu()	M50
S4	selectCancel()	M62,M66,M55,M59,M69,M71
S5	requestVerificationCode()	M2,M8,M19,M9,M10,M11,M12,M3
S6	setBeverage()	M33,M54
S7	inputAdminCode()	M58,M44,M72
S8	ShowAdminMenu()	M53
S9	selectMenu()	M29,M51
S10	showCardPay()	M60,M64
S11	requestStock()	M1,M8,M19,M30,
S12	selectCodeInput()	M52
S13	showCodeInput()	M57
S14	inputCode()	M43,M32,M35,M46,M58
S15	selectPrePayDVM()	M68
S16	sendStock()	M9,M10,M11,M12
S17	inputAddress()	M14,M48
S18	requestVmOn()	M5,M8,M9,M10,M11,M17,M25,M26,M19,M49
S19	sendOperating()	M6,M8,M9,M10,M11,M12,M15,M19,M24,M25,M16,M33,
S20	selectVmOff()	M56,
S21	requestVmOff()	M7,M8,M19,
S22	showDVMSelect()	M9,M10,M11,M12,M22,M67
S23	requestRefund()	M9,M10,M11,M37,M41,M4
S24	sendVerificationCode()	M9,M10,M11,M12,M70,M31,M42,M45

Perform 2040 Traceability Analysis

MID	Method	Class
M1	requestStock(char)	Network
M2	requestVerificationCode(char)	Network
M3	sendVerificationCode(int)	Network
M4	requestRefund()	Network
M5	requestVmOn(char[21])	Network
M6	sendOperating(char[21])	Network
M7	requestVmOff()	Network
M8	Msg(char, char, char, char[21])	Msg
M9	getSrcID()	Msg
M10	getDstID()	Msg
M11	getType()	Msg
M12	getDescription()	Msg
M13	receiveStock(char,boolean)	VMList
M14	SetMyAddress(char[21])	VMList
M15	addVM(char,char[21])	VMList
M16	addOpertingList(char,char[21])	VMList

MID	Method	Class
M17	deleteVM(char)	VMList
M18	getOperatingList()	VMList
M19	getMyID()	VMList
M20	getMyAddress()	VMList
M21	getStockAvailable()	VMList
M22	getAddress()	VM
M23	getisOperating()	VM
M24	setVmAddress(char[21])	VM
M25	setisOperating(boolean)	VM
M26	setAddress()	VM
M27	checkPrice()	Stock
M28	reduceStock()	Stock
M29	checkStock(char)	Stock
M30	getStock(char)	Stock
M31	checkStockVerification(char)	Stock
M32	getBeverageName(char)	Stock

Perform 2040 Traceability Analysis

MID	Method	Class
M33	updateStock()	Stock
M34	getPrice()	Beverage
M35	getName()	Beverage
M36	checkCard(char)	CardList
M37	refund()	CardList
M38	getBalance()	Card
M39	setBalance(unsigned int)	Card
M40	getisValid()	Card
M41	restoreBalance(unsigned int)	Card
M42	makeVerificationCode(char)	VerificationCodeList
M43	checkVerificationCode(char[7])	VerificationCodeList
M44	checkAdminCode(char[7])	VerificationCodeList
M45	verificationCode(char[7],char)	VerificationCode
M46	getBeverageID()	VerificationCode
M47	getCode()	VerificationCode
M48	inputAddress(char[21])	GUI_Start

MID	Method	Class
M49	showStart()	GUI_Start
M50	showMain()	GUI_Main
M51	selectMenu(char)	GUI_Main
M52	inputVerificationCodeMode()	GUI_Main
M53	showAdmin()	GUI_Admin
M54	manageStock()	GUI_Admin
M55	inputCancel()	GUI_Admin
M56	inputVmOff()	GUI_Admin
M57	showVerificationCodeMode()	GUI_VerificationCodeMode
M58	inputCode(char[7])	GUI_VerificationCodeMode
M59	inputCancel()	GUI_VerificationCodeMode
M60	showCardPayment()	GUI_CardPayment
M61	inputCard(char[13])	GUI_CardPayment
M62	inputCancel()	GUI_CardPayment
M63	showDispensor(char[21])	GUI_Dispensor
M64	showPrepay()	GUI_Prepay

MID	Method	Class
M65	inputCard(char[13])	GUI_Prepay
M66	inputCancel()	GUI_Prepay
M67	addAddress(char,char[21])	GUI_VMList
M68	selectOtherDVM(char)	GUI_VMList
M69	inputCancel()	GUI_VMList
M70	showVerificationCode(int)	GUI_ShowVerificationCode
M71	inputCancel()	GUI_ShowVerificationCode
M72	showError(int)	GUI_Error

중복 methods

M48,M52,M55,M59,M62,M64	inputCancel()
-------------------------	---------------

감사합니다